



UCHWYTY



**UCHWYTY DO BLACH, PAKIETÓW
BLACH I RUR**



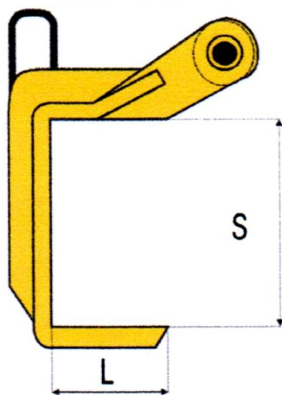
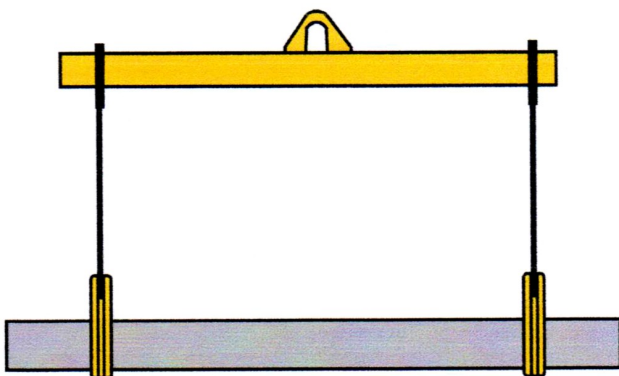
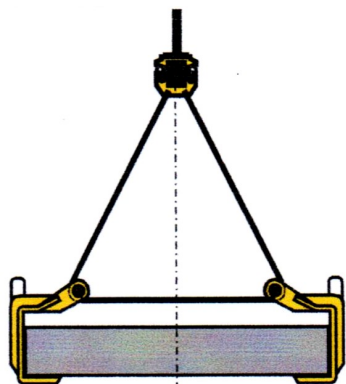
UCHWYTY

P.W. Stalkomat Sp. z o.o. powstał w 1992 roku. Firma zajmuje się projektowaniem i produkcją urządzeń transportu technologicznego zwanych popularnie zawiesiami. Posiadamy długoletnie doświadczenie w ich produkcji gdyż kontynuujemy tradycję SOS SOSTAL z którego się wywodzimy. Typowe zawiesia linowe ,łańcuchowe , pasowe czy wężowe są wykonywane wg PN-EN o udźwigu i długości zgodnych z zamówieniem. Trawersy , uchwyty do blach , pakietów blach , kręgów betonowych itd. Projektujemy i wykonujemy stosownie do indywidualnych potrzeb klienta na podstawie obowiązujących norm , obliczeń wytrzymałościowych oraz kierując się odpowiednimi przepisami Dyrektywy Maszynowej 2006/42/WE. Każde zawiesie lub partia jednakowych zawiesi otrzymuje zaświadczenie jakości oraz deklarację zgodności z obowiązującymi normami jak również znak CE .Służymy równie pomocą techniczną w doborze zawiesi oraz przy powtórnej atestacji i regeneracji używanych zawiesi. Z pomocą naszej Firmy - pracujesz bez ryzyka !!!!!!!



UCHWYTY

UCHWYTY PORUSZAJĄCE SIĘ NA CIĘGNI LINOWYM

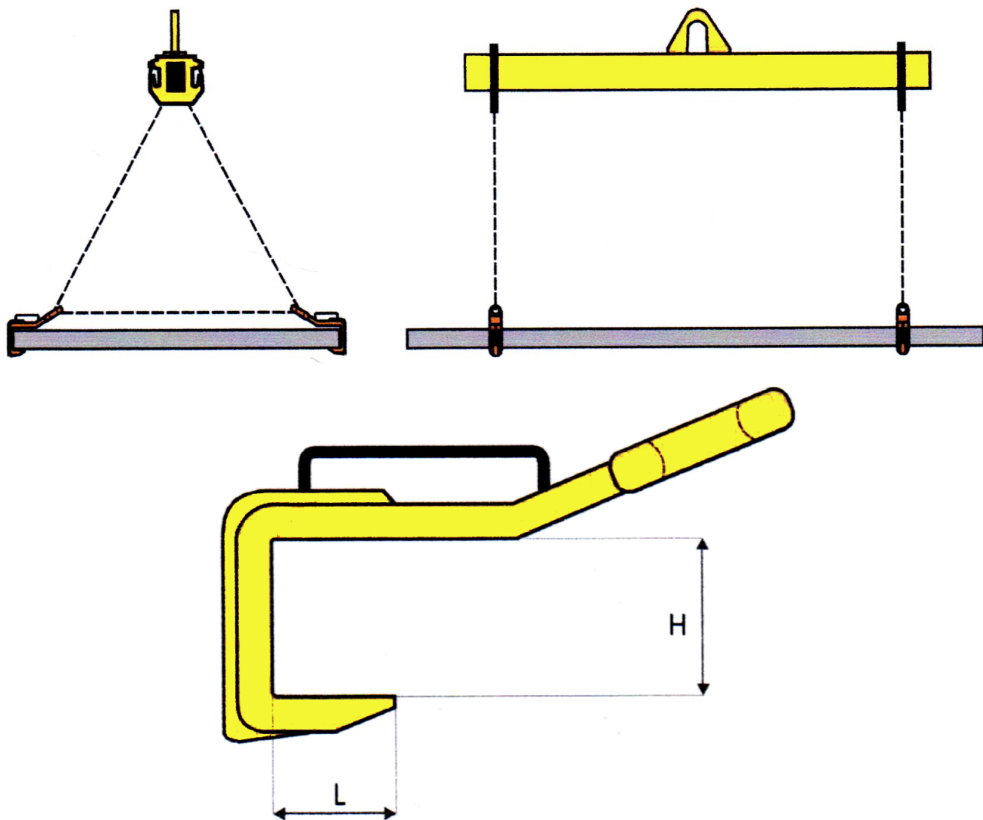


Zestaw stanowią dwie pary uchwytów podczepionych do trawersy i poruszających się na ciągni linowym. Udźwigi pojedynczych uchwytów jak i długość cięgien dobiera się w zależności od potrzeb użytkownika. Wymiar „S” dobiera się w przedziale 240—440 mm.

UCHWYTY

UCHWYTY

UCHWYTY PORUSZAJĄCE SIĘ NA CIĘGNIE ŁAŃCUCHOWYM



Zestaw stanowią dwie pary uchwytów podczepionych do trawersy i poruszających się na ciągnie łańcuchowym. Zestaw stosuje się najczęściej do transportu blach lub kilku blach o grubości powyżej 10 mm. Udźwig pojedynczego uchwytu zależy od potrzeb użytkownika (udźwigu trawersy). Wymiar „H” najczęściej stosowany to 90 mm

UCHWYTY

UCHWYTY

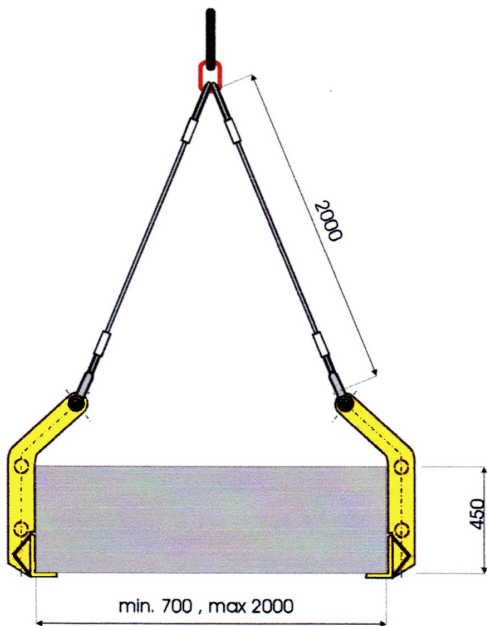
UCHWYTY WIDŁOWE DO TRANSPORTU PAKIETÓW BLACH

TYP UWP/B-1

Uchwyt stosuje się do transportu pakietów blach oraz do transportu blach grubych. W przypadku długich blach stosuje się dwa uchwyty podłączone do trawers.

Udźwig najczęściej stosowany—8,0 T

Na życzenie klienta wykonuje się uchwyty o udźwigu do 12,0t

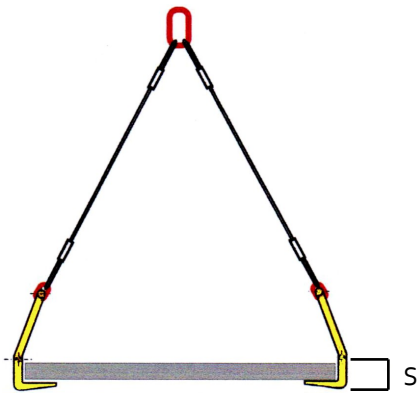


UCHWYTY

UCHWYTY



TYP UWP/B-2



UCHWYTY

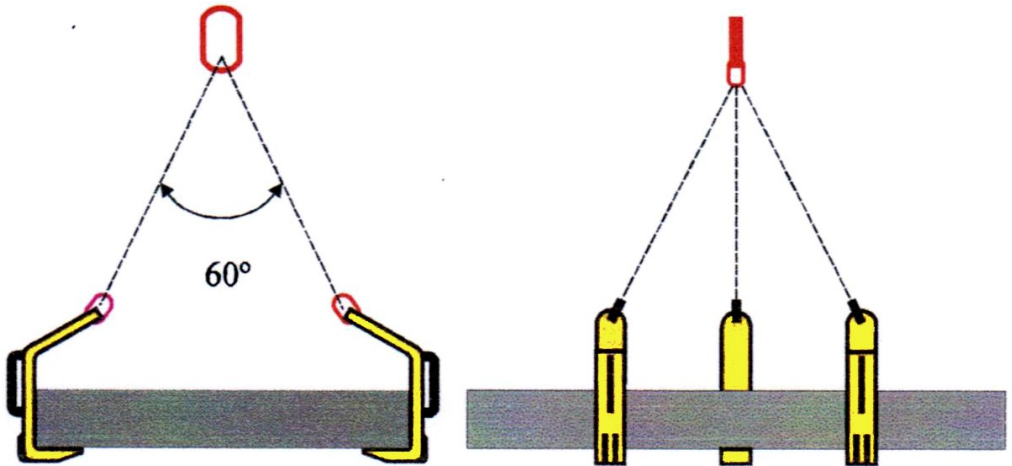
UCHWYTY

TYP	Udźwig [kg]	S [mm]
UWB 1	1000	50
UWB 1,6	1600	80
UWB 2,5	2500	110
UWB 3,2	3200	150
UWB 5	5000	200
UWB 7	7000	250

Uchwyty typu UWP/B-2 stosuje się zazwyczaj do transportu pojedynczych blach grubych. Można je stosować zarówno naciągach linowych jak i łańcuchowych

Udźwig pojedynczej widły

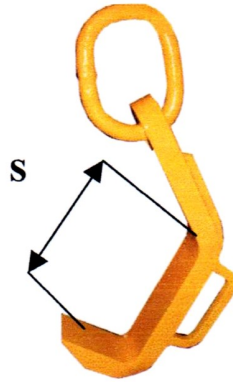
UCHWYTY PŁYTOWE DO TRANSPORTU BLACH I PAKIETÓW BLACH



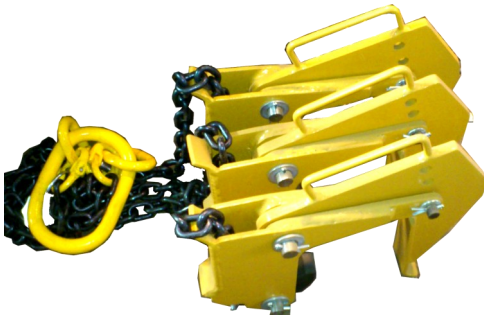
UCHWYTY

UCHWYTY

Udźwig [kg]	S [mm]
1000	100
2000	150
3200	180
4000	200
5000	250



UCHWYTY DO TRANSPORTU KRĘGÓW BETONOWYCH



Zestaw 3,0 T
Zakres chwytania:
70-150 mm lub 90-170 mm

Zestaw 4,5 T
Zakres chwytania:
90-220 mm



UCHWYTY

UCHWYTY

UCHWYT DO TRANSPORTU DWUTEOWNIKÓW



*Udźwig i zakres chwytania
można dostosować do
wymogów zamawiającego*

UCHWYTY

UCHWYTY

UCHWYTY DO TRANSPORTU RUR



TYP	Udźwig [kg]	Zakres [mm]
TR 0,5	500	60-100
TR 0.63	630	90-160
TR 1,0	1000	150-200
TR 1,6	1600	250-420
TR 3,0	3000	260-370



UCHWYTY

UCHWYTY



UCHWYTY

UCHWYTY

UCHWYT DO TRANSPORTU WAŁU KORBOWEGO



*Dopuszczalne obciążenie
robocze*

(DOR—WLL) -90 kg

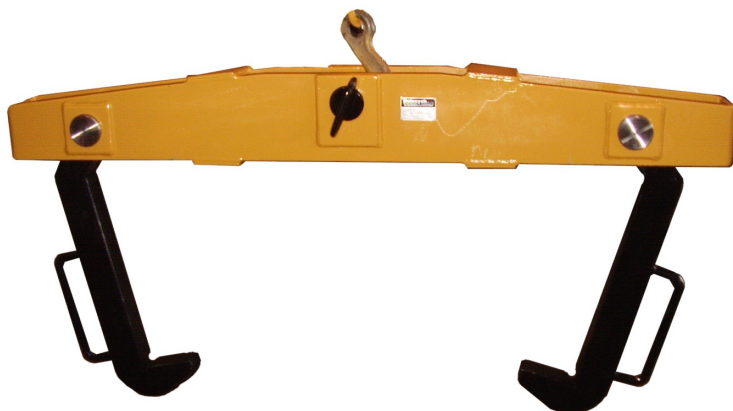
UCHWYTY

UCHWYTY

UCHWYT DO TRANSPORTU RUR O DUŻYM ROZSTAWIE



UCHWYT DO KRĘGÓW WALCÓWKI



UCHWYTY

UCHWYTY

UCHWYTY DO BĘBNÓW



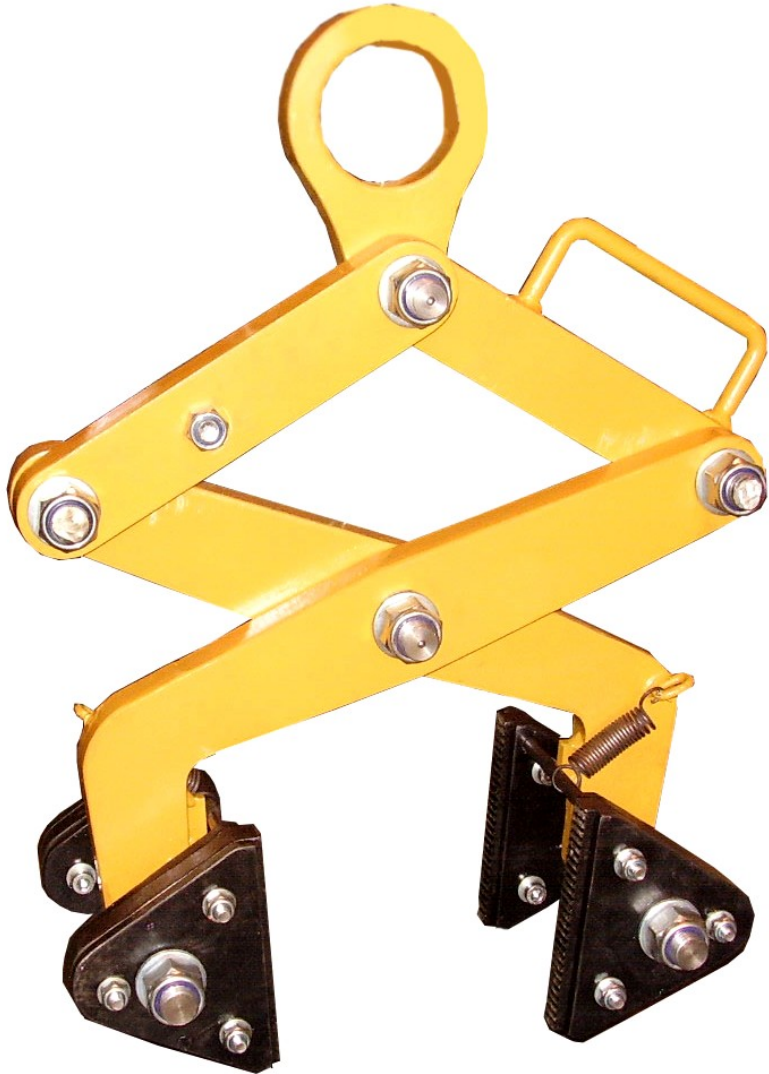
*Dopuszczalne obciążenie
robocze*

(DOR—WLL) -5,0 t

UCHWYTY

UCHWYTY

UCHWYT DO PROFILI ZAMKNIĘTYCH (KWADRATOWYCH,
PROSTOKĄTNYCH)



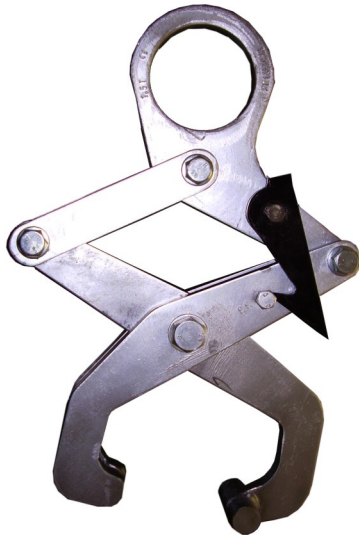
UCHWYTY

UCHWYTY

UCHWYT DO SZYN KOLEJOWYCH S49, S60



UCHWYT DO SZYN TRAMWAJOWYCH



UCHWYTY

UCHWYTY

UCHWYT DO PŁYT STRUNOBETONOWYCH



Dostępne udźwigi:

DOR/WLL—3,0t

DOR/WLL—5,0t



UCHWYTY

UCHWYTY

UCHWYT DO TRANSPORTU BLOKÓW BETONOWYCH



TYP	Udźwig [kg]	Zakres
TS 02	200	0-150
TS 03	300	0-150
TS 05	500	0-150
TS 10	1000	50-250
TS 15	1500	50-250
TS 25	2500	50-250

UCHWYTY

UCHWYTY

UCHWYT DO TRANSPORTU KRĘGÓW WALCÓWKI



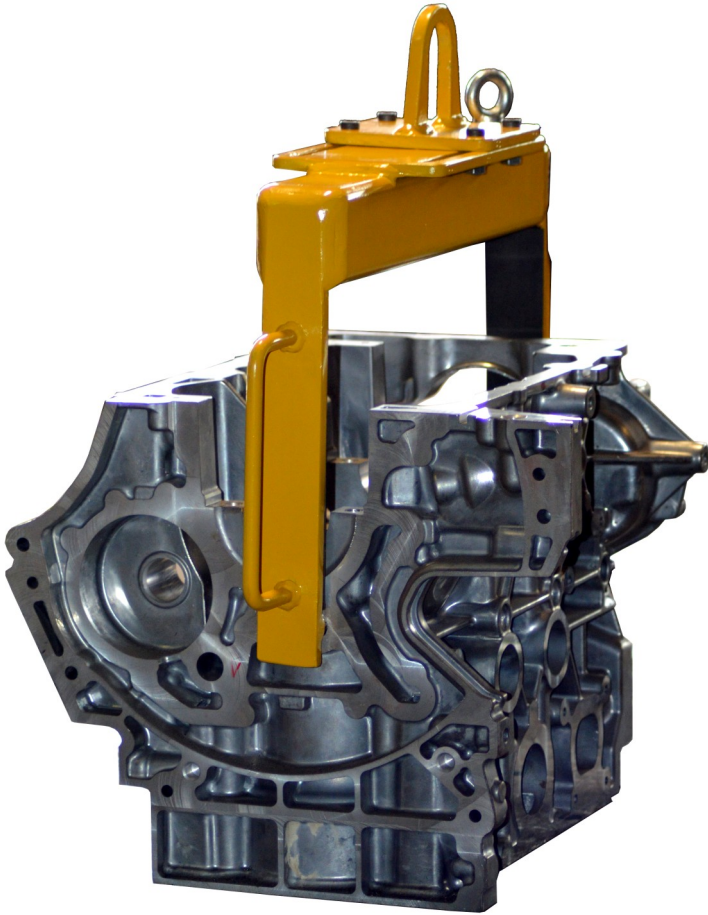
*Dopuszczalne obciążenie
robocze*

(DOR—WLL) -3,0 t

UCHWYTY

UCHWYTY

UCHWYT DO TRANSPORTU BLOKU SILNIKA

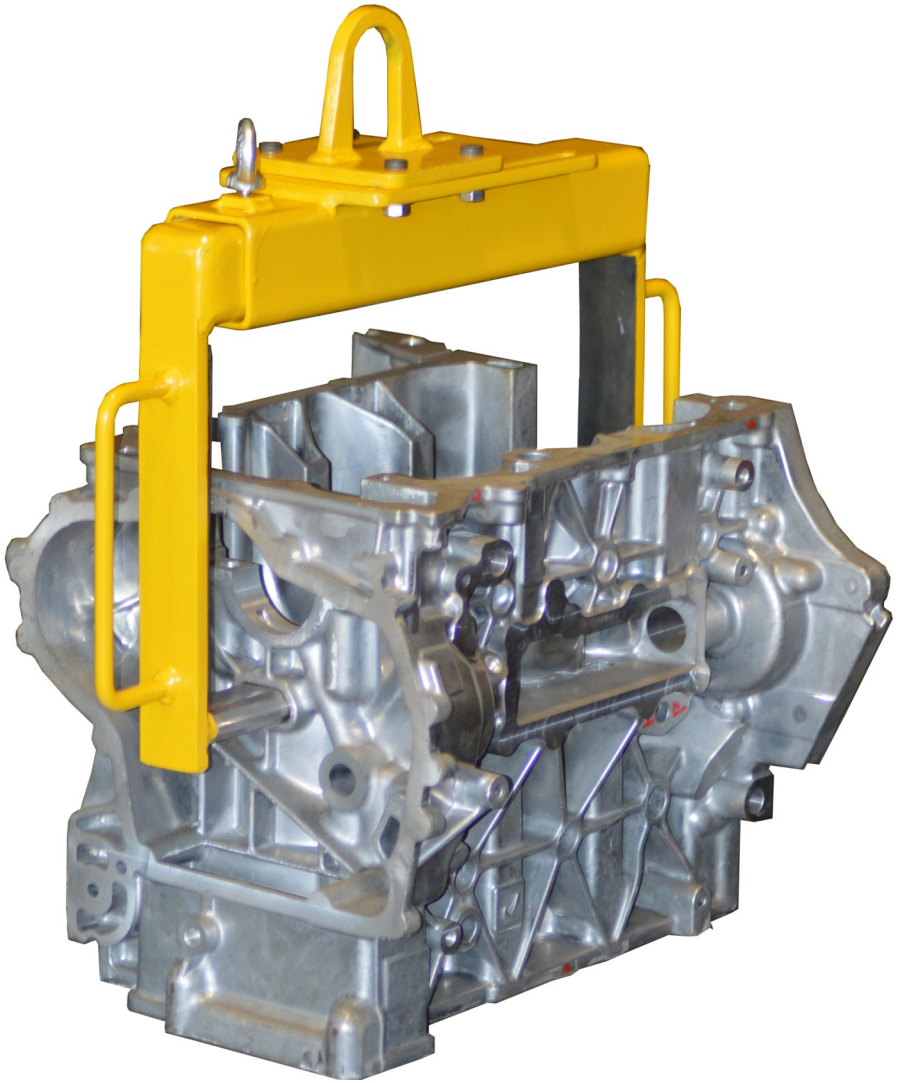


*Dopuszczalne obciążenie
robocze*

(DOR—WLL) -50 kg

UCHWYTY

UCHWYTY



UCHWYTY

UCHWYTY

UCHWYT DO L-ŚCIANEK



UCHWYTY

UCHWYTY

UCHWYT DO OBRACANIA PŁYT ELEWACYJNYCH



UCHWYTY

UCHWYTY

UCHWYTY SAMOZACISKOWE DO BLACH

UCHWYTY DO PIONOWEGO TRANSPORTU BLACH Z CIĘGNIEM SZTYWNYM—TYP UBP



TYP	Udźwig [kg]	Grubość przenoszonych blach
UBP—0,5	500	0-16 mm
UBP-1	1000	2-20 mm
UBP-2	2000	3-32 mm
UBP-3	3000	3-32 mm

UCHWYTY DO PIONOWEGO TRANSPORTU BLACH Z CIĘGNIEM PRZEGUBOWYM—TYP UBPX

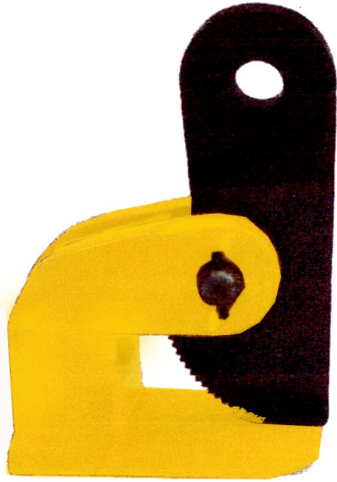


TYP	Udźwig [kg]	Grubość przenoszonych blach
UBPX-1	1000	2-20 mm
UBPX-2	2000	3-32 mm
UBPX-3	3000	3-32 mm

UCHWYTY

UCHWYTY

UCHWYTY DO POZIOMEGO TRANSPORTU BLACH TYPU UBPP



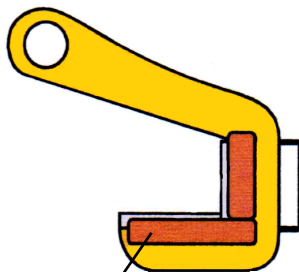
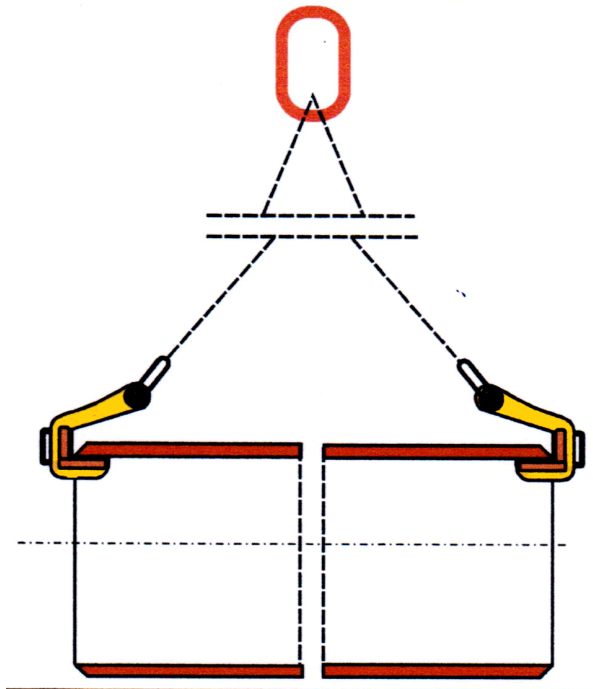
TYP	Udźwig [kg]	Grubość przenoszonych blach
UBPP 0,5	500	0-30 mm
UBPP 1,0	1000	0-50 mm
UBPP 1500	1500	0-50 mm
UBPP 2,5	2500	0-50 mm
UBPP 3	3000	0-50 mm
UBPP 5	5000	0-50 mm

TYP	Udźwig [kg]	Grubość przenoszonych blach
UBPO - 1	1000	0 - 90
UBPO - 1,5	1500	0 - 90
UBPO - 2	2000	0 - 90
UBPO - 3	3000	0 - 90
UBPO - 4	4000	0 - 90

UCHWYTY

UCHWYTY

HAKI DO TRANSPORTU MIĘDZYOPERACYJNEGO I ZAŁADUNKU
RUR

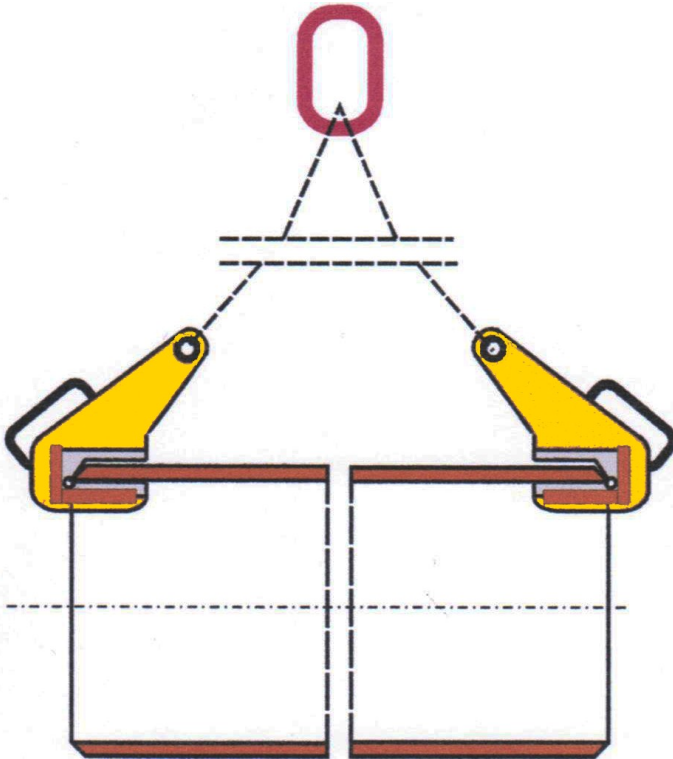


WYMIENNA WKŁADKA
POLIAMIDOWA

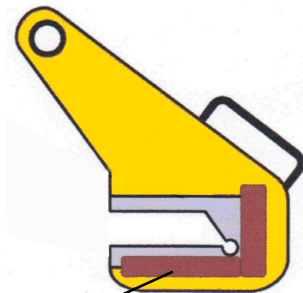
UCHWYTY

UCHWYTY

HAKI DO UKŁADANIA RUR W RUROCIĄGI



Zawiesie linowe do układania rur w rurociągi. Udźwig pojedynczego uchwytu do **-4,5 T**



WYMIENNA WKŁADKA
POLIAMIDOWA

UCHWYTY



P. W. Stalkomat Sp. z o.o.

Al. Mireckiego 22

41-200 Sosnowiec

NIP: 644-001-18-96

www.stalkomat.arg.pl

e-mail: stalkomat@arg.pl

Tel. (0-32) 785-52-33

Tel/fax (0-32) 299-64-21